

FOS550 / PV550



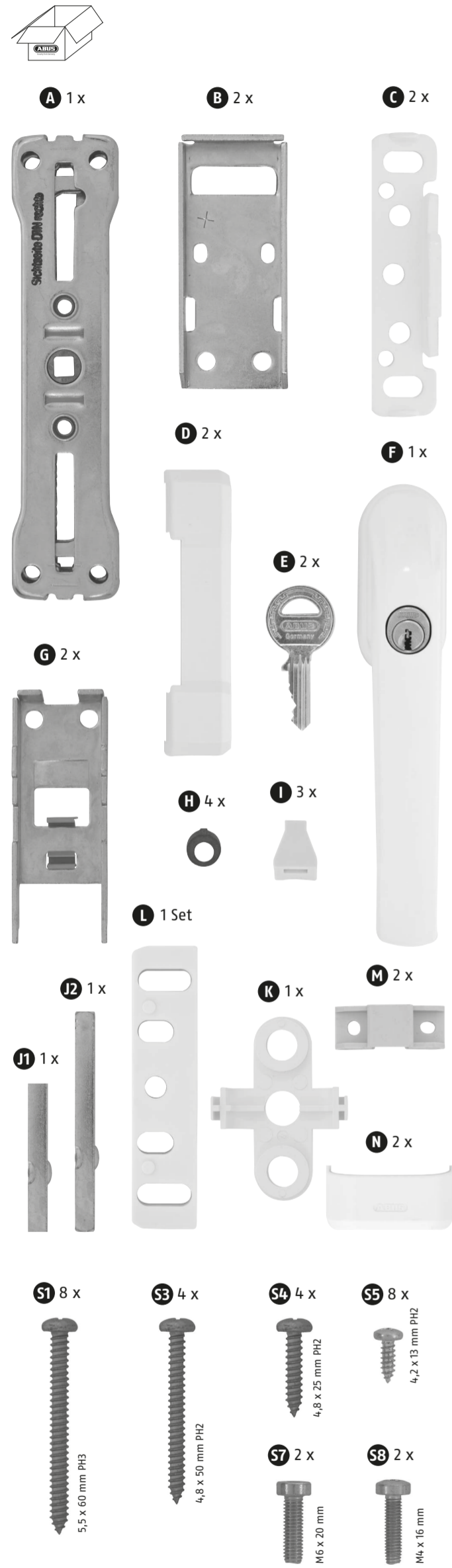
ⓘ Mögliche Sachschäden
 ⓘ Dégâts matériels possibles
 ⓘ Mogelijk materiële schade
 ⓘ Possibili danni materiali
 ⓘ Potential damage to property



ⓘ Hinweise zur Montage
 ⓘ Instructions de montage
 ⓘ Instructies voor de montage
 ⓘ Note per l'installazione
 ⓘ Further fitting details



Toepassing RC2 / 3 minuten	Toepassing RC3 / 5 minuten
Hout: Zie instructie Kunststof met staal versterking: Zie instructie Kunststof zonder staal versterking: Met BA anker of IM100 chemisch anker Metaal: Zie instructie	Altijd met BA anker



1.

2.

3.

4.

DIN links | left | gauche | links | sinistra
 DIN rechts | right | droite | rechts | destra

5.

$L + 22 \text{ mm}$
 $x1 = x2$

6.

4x 3mm

7.

2x S3
 2x S4

ⓘ DIN rechts: S3 rechts, S4 links
 ⓘ DIN links: S3 links, S4 rechts
 ⓘ DIN droite: S3 à droite, S4 à gauche
 ⓘ DIN gauche: S3 à gauche, S4 à droite
 ⓘ DIN rechts: S3 rechts, S4 links
 ⓘ DIN links: S3 links, S4 rechts
 ⓘ DIN destra: S3 a destra, S4 a sinistra
 ⓘ DIN sinistra: S3 a sinistra, S4 a destra
 ⓘ DIN right: S3 right, S4 left
 ⓘ DIN left: S3 left, S4 right

8.

4x

9.

10.

4x 3mm

11.

4x 3mm
 max. 10 mm!

12.

2x S5

13.

14.

1-2 mm

15.

16.

2x

17. Option A

2x 4,5 mm
 PVC
 ~90°
 FE ✓
 IM 100/BA ✗
 FE ✗

17. Option B

2x 4 mm
 ~15°
 FE ✓

18. Option A: 2 x S2

Option B + 2 x H
 2 x S1
 1. 90%
 2. 10%

19.

9.-19.

20.

21.

22.

23.

S8

24.

25.

20.-24.

26.

click
 1. 90°
 2. click

27.

90°
 1.
 2.

28.

click
 click
 2 x S1

29.

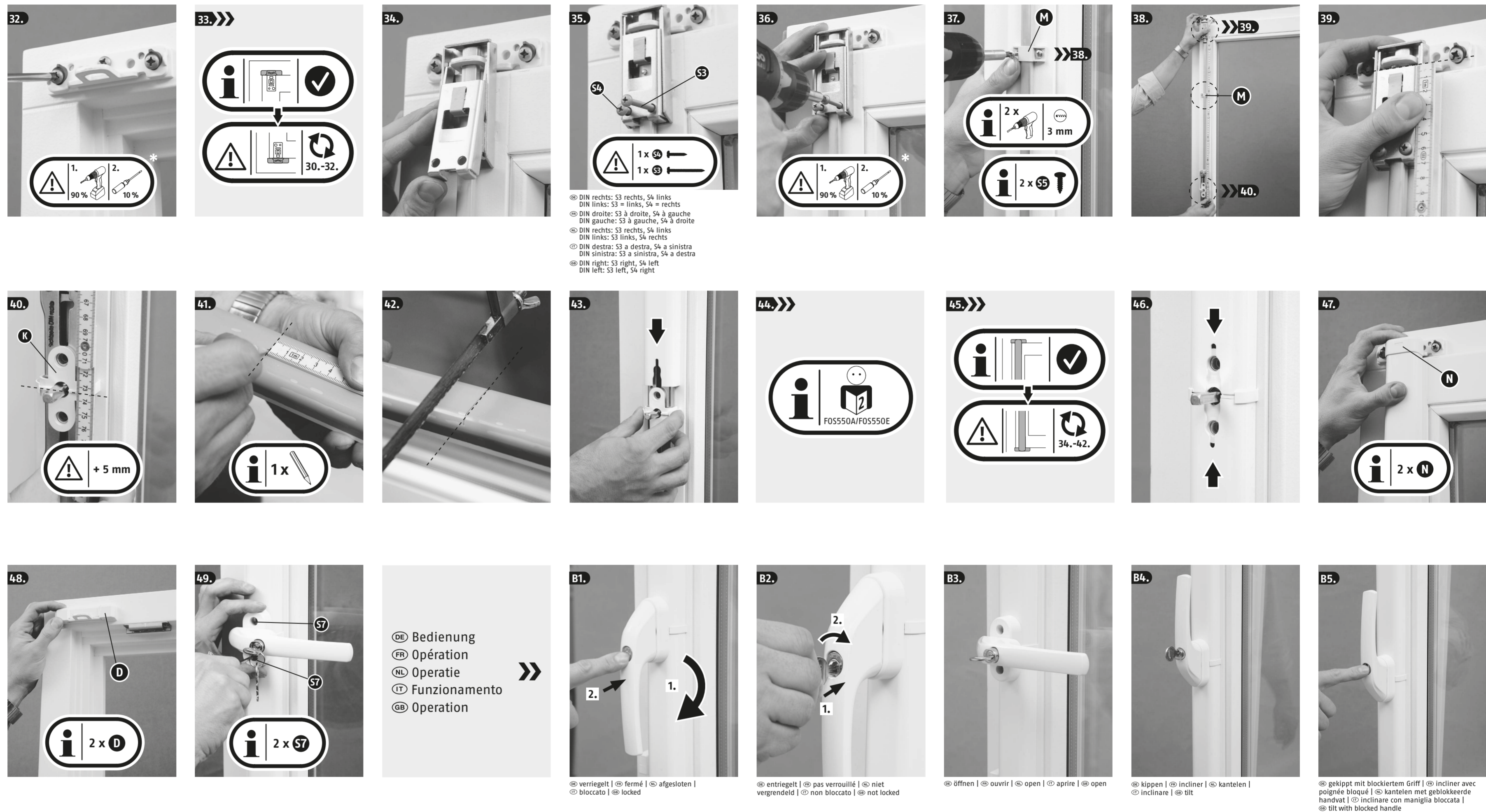
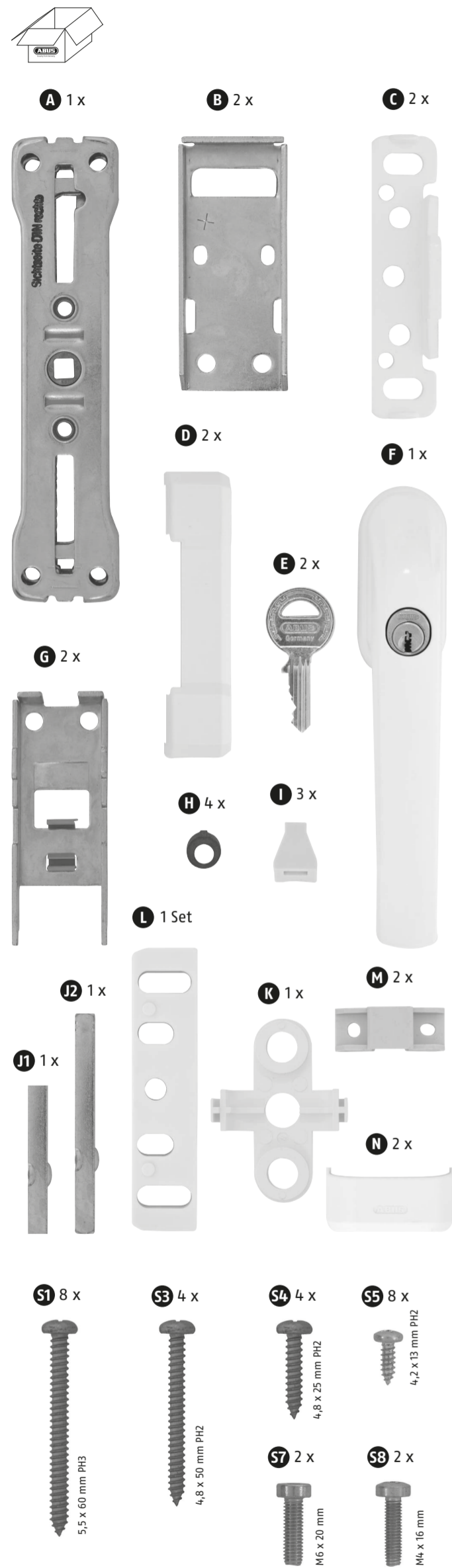
30.

3x S1
 1x S1
 1x 4,5 mm
 1x 4 mm

31.

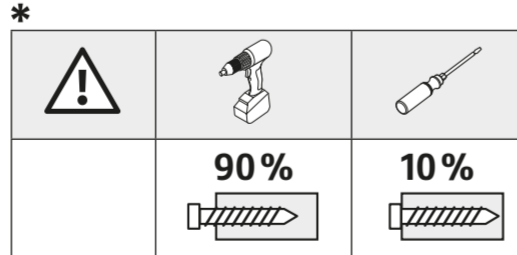
1. 90%
 2. 10%

ⓘ bündig - gleiche Höhe | ⓘ rincer - même hauteur
 ⓘ bloqué | ⓘ spoelen - dezelfde hoogte |
 ⓘ flush - stessa altezza | ⓘ flush - same height



(Tab. 1)

DE Stangenset	Stangenslänge	Nutzhöhe
GB Rod set	Length of bars	Usable height
FR Jeu de barres	Longueurs de barres	Hauteur effective
NL Stangenset	Langte staaft	Effectieve hoogte
IT Kit aste	Lunghzza asta	Altezza effettiva
1	75 / 75 cm	80 / 80 cm
2	75 / 118 cm	80 / 123 cm
3	118 / 118 cm	123 / 123 cm
4	150 / 150 cm	155 / 155 cm



Gewährleistung
 ABUS Produkte sind mit größter Sorgfalt konzipiert, hergestellt und nach geltenden Vorschriften geprüft. Die Gewährleistung erstreckt sich ausschließlich auf Mängel, die auf Material- oder Herstellungsfehler zurückzuführen sind. Falls nachweislich ein Material- oder Herstellungsfehler vorliegt, wird das Produkt nach Ermessen von ABUS repariert oder ersetzt. Die Gewährleistung endet in diesen Fällen mit dem Ablauf der ursprünglichen Gewährleistungslaufzeit. Weitergehende Ansprüche sind ausdrücklich ausgeschlossen.

Warranty
 ABUS products are designed, manufactured and tested in accordance with applicable regulations with great care. The warranty exclusively covers faults that are caused by material or manufacturing defects. If a material or manufacturing defect can be proven, the product will be repaired or replaced at the discretion of the warrantor. In such cases, the warranty ends with the termination of the original warranty period. Any further claims are expressly excluded.

Garantie
 Les produits ABUS sont conçus, fabriqués et testés avec beaucoup de soin et selon la réglementation applicable. La garantie couvre uniquement les vices résultant de défauts matériels ou de fabrication présents au moment de la vente. En présence d'un défaut matériel ou de fabrication prouvé, le produit est réparé ou remplacé au gré du donneur de garantie. La garantie se termine, dans de tels cas, à expiration de la durée d'origine de la garantie. Toute revendication au-delà de cette date est explicitement exclue.

Garantie
 ABUS producten zijn met de grootste zorgvuldigheid ontworpen, geproduceerd en op basis van de geldende voorschriften getest. De garantie heeft uitsluitend betrekking op gebreken die op materiaal- of fabrieksfouten duiden op het moment van verkoop. Bij bewijs van een materiaal- of fabrieksfout wordt de product na beoordeling van de garantiegere gerepareerd of vervangen. De garantie eindigt in dit geval met het aflopen van de oorspronkelijke garantieperiode. Verdergaande aanspraken zijn uitdrukkelijk uitgesloten.

Garanzia
 I prodotti ABUS sono progettati con la massima cura, costruiti e collaudati in conformità alle direttive vigenti in materia. La garanzia copre esclusivamente gli inconvenienti a difetti di materiale o di fabbricazione. Nel caso in cui sia comprovato un difetto di materiale o di fabbricazione il prodotto verrà riparato o sostituito a discrezione del garante. La garanzia di qualità termina in questi casi alla scadenza del periodo originario di garanzia. Si escludono espressamente ulteriori pretese.

Technische Änderungen vorbehalten. Für Druckfehler und Irrtümer keine Haftung.

Subject to technical alterations. No liability for mistakes and printing errors.

Nous nous réservons le droit de toutes modifications techniques. Nous n'assumons aucune responsabilité pour des erreurs ou défauts d'impression éventuels.

Technische wijzigingen voorbehouden. Geen aansprakelijkheid voor vergissingen en drukfouten.

Bedienung
Opération
Operatie
Funzionamento
Operation

ABUS is niet aansprakelijk voor gebreken en schade die zijn veroorzaakt door inwerkingen van buitenaf (bijvoorbeeld door transport, inwerking van geweld), onjuist gebruik, normale slijtage of het niet in acht nemen van deze handleiding. Bij het indienen van een garantieclaim moet bij de product het originele aankoopbewijs met datum van de aankoop en een korte schriftelijke beschrijving van de fout worden gevoegd.

ABUS non è responsabile per difetti o danni causati da fattori esterni (ad esempio trasporto, uso forzato), da un utilizzo non appropriato, dal normale logoramento o dalle mancata osservanza delle presenti istruzioni. Qualora si faccia valere una pretesa di garanzia, allegare al prodotto d'acquisto originale contenente la data d'acquisto, e una breve descrizione scritta del difetto.

Ci si riservano modifiche tecniche. Per errori e refusi di stampa non ci si assume alcuna responsabilità.

