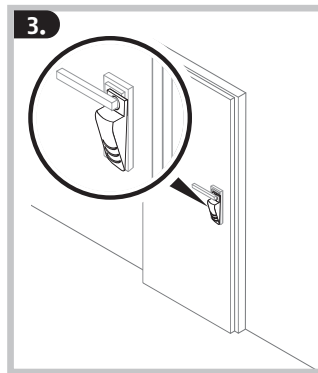
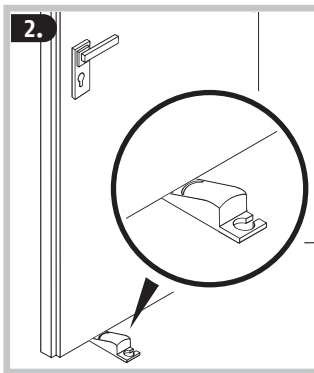
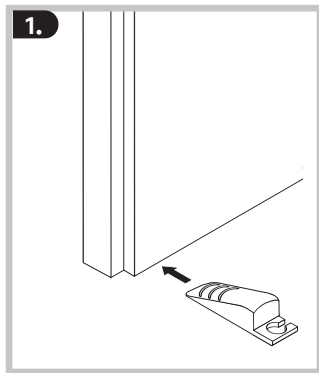


INSTRUCTIONS JC6200 LUCA



Junior Care



DE CH AT

VORSICHT: Bitte lesen Sie diese Anleitung vor der Montage und Inbetriebnahme sorgfältig durch. Bewahren Sie die Anleitung auf und weisen Sie jeden Nutzer auf die Bedienung des Produktes hin. **Nichtbeachtung kann zu Verletzungen führen!** Das Produkt darf nur für den vorgesehenen Zweck verwendet werden. Jegliche Veränderung an dem Produkt ist untersagt. **Das Produkt ersetzt keine Aufsichtspflicht. Kinder immer beaufsichtigen! Verpackungsmaterial von Kindern fernhalten: Erstickungsgefahr!**

Gewährleistung: ABUS Produkte sind mit größter Sorgfalt konzipiert, hergestellt und nach geltenden Vorschriften geprüft. Die Gewährleistung erstreckt sich ausschließlich auf Mängel, die auf Material- oder Herstellungsfehler zurückzuführen sind. Falls nachweislich ein Material- oder Herstellungsfehler vorliegt, wird das Produkt nach Ermessen von ABUS repariert oder ersetzt. Die Gewährleistung endet in diesen Fällen mit dem Ablauf der ursprünglichen Gewährleistungslaufzeit. Weitergehende Ansprüche sind ausdrücklich ausgeschlossen. ABUS haftet nicht für Mängel und Schäden, die durch äußere Einwirkungen (z.B. Transport, Gewaltwirkung), unsachgemäße Bedienung, normalen Verschleiß und Nichtbeachtung dieser Anleitung entstanden sind. Bei Geltendmachung eines Gewährleistungsanspruchs ist dem zu beanstandenden Produkt der originale Kaufbeleg mit Kaufdatum und eine kurze schriftliche Fehlerbeschreibung beizufügen. Technische Änderungen vorbehalten. Für Druckfehler und Irrtümer keine Haftung.

GB

CAUTION: Please read this guide carefully before installation and use. Keep these instructions and provide all users with instruction on how to use it. **Failure to observe these instructions can lead to injury!** The product may only be used for its intended purpose. Any modification to the product is prohibited. **The product is not a substitute for supervision. Always supervise children! Keep packaging material away from children: Danger of suffocation!**

Warranty: ABUS products are designed, manufactured and tested in accordance with applicable regulations with great care. The warranty exclusively covers faults that are caused by material or manufacturing defects. If a material or manufacturing defect can be proven, the product will be repaired or replaced at the discretion of the warrantor. In such cases, the warranty ends with the termination of the original warranty period. Any further claims are expressly excluded. ABUS assumes no liability for defects or damage that has been caused by external influences (e.g. transport, external forces), improper use, normal wear and tear or non-compliance with this operating and installation instructions document. If a warranty claim is asserted, the product must be returned with the original receipt with date of purchase and a brief written description of the fault. Subject to technical alterations. No liability for mistakes and printing errors.

FR CH BE

ATTENTION : Veuillez lire cette notice attentivement avant le montage et la mise en service. Conservez cette notice d'utilisation et donnez à tous les utilisateurs les instructions sur la façon de l'utiliser. **Le non-respect de ces notices peut entraîner des blessures !** Le produit ne peut être utilisé que pour l'usage auquel il est destiné. Toute modification du produit est interdite. **Le produit ne remplace pas l'obligation de surveillance. Toujours surveiller les enfants ! Conservez le matériel d'emballage hors de portée des enfants : Risque d'asphyxie !**

Garantie : Les produits ABUS sont conçus, fabriqués et testés avec beaucoup de soin et selon la réglementation applicable. La garantie couvre uniquement les vices résultant de défauts matériels ou de fabrication présents au moment de la vente. En présence d'un défaut matériel ou de fabrication prouvé, le produit est réparé ou remplacé au gré du donneur de garantie. La garantie se termine, dans de tels cas, à expiration de la durée d'origine de la garantie. Toute revendication au-delà de cette date est explicitement exclue. ABUS décline toute responsabilité pour des vices et dommages résultant des influences extérieures (p.ex. avaries de transport, emploi de la force), d'une utilisation incorrecte, de l'usage normale ou du non-respect de cette notice d'utilisation. En cas d'une demande dans le cadre de la garantie, l'article réclamé doit être accompagné du justificatif mentionnant la date d'achat et d'une description du défaut. Nous nous réservons le droit de toutes modifications techniques. Nous n'assumons aucune responsabilité pour des erreurs ou défauts d'impression éventuels.



NL BE

VOORZICHTIG: Lees voorafgaand aan de montage en ingebruikname deze handleiding zorgvuldig door. Bewaar deze handleiding en informeer iedere gebruiker omtrent de bediening. **Doet u dit niet, dan kan dit leiden tot verwondingen.** Het product mag alleen worden gebruikt voor het doel waarvoor het is bestemd. Elke wijziging aan het product is verboden. **Het product vervangt niet de verplichting om toezicht te houden. Kinderen altijd in de gaten houden! Houd het verpakingsmateriaal uit de buurt van kinderen: Verstikkingsgevaar!**

Garantie: ABUS producten zijn met de grootste zorgvuldigheid ontworpen, geproduceerd en op basis van de geldende voorschriften getest. De garantie heeft uitsluitend betrekking op gebreken die op materiaal- of fabrieksfouten duiden op het moment van verkoop. Bij bewijs van een materiaal- of fabrieksfout wordt de product na beoordeling van de garantiegere gerepareerd of vervangen. De garantie eindigt in dit geval met het aflopen van de oorspronkelijke garantietermijn. Verdergaande aanspraken zijn uitdrukkelijk uitgesloten. ABUS is niet aansprakelijk voor gebreken en schade die zijn veroorzaakt door inwerkingen van buitenaf (bijvoorbeeld door transport, inwerking van geweld), onjuist gebruik, normale slijtage of het niet in acht nemen van deze handleiding. Bij het indienen van een garantieclaim moet bij de product het originele aankoopbewijs met datum van de aankoop en een korte schriftelijke beschrijving van de fout worden gevoegd. Technische wijzigingen voorbehouden. Geen aansprakelijkheid voor vergissingen en drukfouten.

IT CH

ATTENZIONE: Si raccomanda di leggere con attenzione le istruzioni prima di eseguire il montaggio e la messa in servizio. Conservare le istruzioni e istruire ogni utente sulle modalità di funzionamento. **La mancata osservanza può portare a lesioni.** Il prodotto può essere utilizzato solo per lo scopo previsto. Qualsiasi modifica al prodotto è proibita. **Il prodotto non sostituisce la supervisione. Sorvegliare sempre i bambini! Tenere il materiale di imballaggio lontano dalla portata dei bambini: Pericolo di soffocamento!**

Garanzia: I prodotti ABUS sono progettati con la massima cura, costruiti e collaudati in conformità alle direttive vigenti in materia. La garanzia copre esclusivamente gli inconvenienti derivanti da difetti di materiale o di fabbricazione. Nel caso in cui sia comprovato un difetto di materiale o di fabbricazione il prodotto verrà riparato o sostituito a discrezione del garante. La garanzia di qualità termina in questi casi alla scadenza del periodo originario di garanzia. Si escludono espressamente ulteriori pretese. ABUS non è responsabile per difetti o danni causati da fattori esterni (ad esempio trasporto, uso forzato), da un utilizzo non appropriato, dal normale logoramento o dalla mancata osservanza delle presenti istruzioni. Qualora si faccia valere una pretesa di garanzia, allegare al prodotto d'acquisto originale contenente la data d'acquisto, e una breve descrizione scritta del difetto. Ci riserviamo il diritto di apportare modifiche tecniche. Per errori e refusi di stampa non ci si assume alcuna responsabilità.

ES

POSIBLES DAÑOS MATERIALES: Lea estas instrucciones con atención antes del montaje y de la puesta en funcionamiento. Guarde las instrucciones y enseñe a todos los usuarios cómo manejarlo. **El incumplimiento podría conducir a lesiones.** El producto solo puede utilizarse para el fin previsto. Queda prohibida cualquier modificación del producto. **El producto no excluye la obligación de vigilancia. Prestar atención siempre a los niños. Mantenga el material de embalaje fuera del alcance de los niños: peligro de asfixia.**

Garantía: Productos ABUS están diseñados y producidos con gran cuidado y comprobado atendiendo a las disposiciones vigentes. La garantía cubrirá exclusivamente los defectos que estén originados por errores en los materiales o en la fabricación. En caso de que se pueda demostrar un error en los materiales o la fabricación, ABUS decidirá si reparar o reemplazar el producto. La garantía finalizará en dichos caso con la finalización del tiempo de vigencia original de la garantía. Quedan excluidas expresamente las reclamaciones que vayan más allá de lo indicado. ABUS no se hace responsable por defectos y daños ocasionados por influencias externas (p. ej., el transporte, uso de la fuerza), manejo incorrecto, desgaste normal y la inobservancia del presente manual. Al efectuar una reclamación de garantía se deberá adjuntar al producto en cuestión la factura de compra con la fecha de compra y una descripción breve por escrito del fallo. Sujeto a modificaciones técnicas. No se aceptan responsabilidades por equivocaciones o errores de imprenta.

- DE August Bremicker Söhne KG | Altenhofer Weg 25 | D 58300 Wetter | Tel.: +49 23 35 63 40 | info@abus.de
CH ABUS Schweiz AG | Oberneuhofstrasse 3 | CH 6340 Baar | Tel.: +41 41 760 86 66 | info@abus.ch
FR ABUS France S.A.S. | 15, voie de la Gravière | F 94290 Villeneuve le Roi | Tel.: +33 (0)1 49 61 67 67 | contact@abus-france.fr
BE ABUS Belgium | Herkenrodesingel 4A | B 3500 Hasselt | Tel.: +32 11 71 61 02 | ABE@abus.be
GB ABUS (UK) Ltd. | Unit 30, Portishead Bus. Park | Old Mill Road, Portishead | BS20 7BX, BRISTOL, UK | Tel.: +44 117 204 70 00 | info@abus-uk.com
IT ABUS Italia s.r.l. unipersonale | Via Ugo la Malfa 10 | I 40026 Imola | Tel.: +39 05 42 347 20 | abusitalia@abus.it
DK ABUS Nordic A/S | Egeskovvej 15A | DK 8700 Horsens | Tel.: +45 70 22 26 05 | mekanisk@abus-nordic.com
SE FI ABUS Nordic A/S | Kompanigatan 1-2 | S 55305 Jönköping | Tel.: +46 36 361 488 | mekanisk@abus-nordic.com
PL ABUS Polska Sp. z o.o. | ul. Poznańska 728 | PL 05-860 Świącice | Tel.: +48 22 751 84 19 | info@abus.pl
CZ ABUS Czech s.r.o. | Sportovní 457 | CZ 252 42 Vestec | Tel.: +420 315 559 344 | abus@abus.cz
SK ABUS SLOVAKIA, s.r.o. | Šúrska 136 | SK 900 01 Modra | tel. +421 905 343 478 | abus@abus.sk
HU ABUS Hungária Kft. | Lomb u. 31/b. | H 1139 Budapest | Tel.: +36 1 412 16 46 | info@abus.hu
RO S.C. ABUS RO S.R.L. | Calea Borsului Nr. 28 | RO 410605 Oradea



www.abus.com
Made in PRC
ABUS
D 58292 Wetter

(PT)

POSSÍVEIS DANOS MATERIAIS: Por favor leia com atenção este folheto de instruções antes da montagem e da utilização do produto. Guarde este folheto de instruções e explique a cada utilizador o seu funcionamento. **O não cumprimento pode levar a ferimentos.** O produto só pode ser utilizado para o fim a que se destina. Qualquer modificação ao produto é proibida. **O produto não substitui qualquer responsabilidade de supervisão.** Supervisione sempre as crianças! Mantenha o material de embalagem fora do alcance das crianças: **Risco de asfixia!**

Garantia: Os produtos ABUS são produzidos com grande cuidado e são examinados segundo as normas em vigor. A garantia cobre apenas os danos que sejam derivados de defeitos no material ou derivados de erros ocorridos na produção. Se se comprovar o defeito no material ou erro ocorrido na produção, a ABUS assume se necessário a reparação ou substituição do produto. A garantia prescreve nestes casos com o terminar do período de garantia original. Qualquer reclamação adicional está excluída.

A ABUS não assume qualquer responsabilidade por danos provocados por influências exteriores (p.ex. transporte, danificação através de golpes violentos), utilização indevida, desgaste normal e a não observação das instruções que constam neste folheto. Em caso de acionamento do direito à garantia deverá ser enviado juntamente com o produto o recibo de compra original onde conste a data de compra e ainda uma curta descrição do mal-funcionamento.

Ressalvadas as modificações técnicas. Nenhuma responsabilidade por enganos e erros de impressão.

(PL)

OSTROŻNIE: Przed montażem i uruchomieniem przeczytaj uważnie tę instrukcję. Zachowaj instrukcję i poinstruj każdego użytkownika w zakresie obsługi produktu. **Nieprzestrzeganie podanych zaleceń może prowadzić do obrażeń!** Produkt może być używany wyłącznie zgodnie z jego przeznaczeniem. Wszelkie modyfikacje produktu są zabronione. **Produkt nie zastępuje obowiązku nadzoru. Zawsze pilnuj dzieci! Materiał opakowaniowy należy przechowywać z dala od dzieci: niebezpieczeństwo uduszenia!**

Gwarancja: Produkty firmy ABUS są opracowywane i produkowane z zachowaniem najwyższej staranności oraz kontrolowane zgodnie z obowiązującymi przepisami. Gwarancja udzielana na produkt obejmuje wyłącznie usterki spowodowane wadami materiałowymi lub wadami wykonania. W przypadku wystąpienia usterki, co do której można wykazać, iż została spowodowana wadami materiałowymi lub wadami produkcyjnymi, zdalnie sterowany napęd zamka drzwi zostanie naprawiony lub wymieniony, według uznania firmy ABUS. W takich przypadkach, gwarancja wygasa w momencie upływu pierwotnego okresu gwarancyjnego. Wyraźnie wyklucza się możliwość składowania innych reklamacji i roszczeń. Firma ABUS nie ponosi odpowiedzialności za wady i szkody spowodowane czynnikami pozostającymi poza jej zasadną kontrolą (np. transport, użycie siły), użytkowaniem niezgodnym z przeznaczeniem, normalnym zużyciem produktu i nieprzestrzeganiem zaleceń podanych w tej instrukcji. W przypadku uznania reklamacji gwarancyjnej, do reklamowanego produktu należy dołączyć oryginalny dowód zakupu stwierdzający datę zakupu oraz krótki opis błędu na piśmie.

Zastrzega się możliwość wprowadzania zmian technicznych. Nie ponosimy odpowiedzialności za błędy drukarskie i pomyłki w tekście.

(DK)

ADVARSEL: Læs denne vejledning grundigt før monterig og ibrugtagning. Opbevar vejledningen og instruer hver bruger om betjeningen. **Manglende overholdelse kan føre til kvæstelser.** Produktet må kun anvendes til det formål, det er beregnet til. Enhver ændring af produktet er forbudt. **Produktet erstatter ikke pligten til opsyn. Hold altid børn under opsyn! Opbevar emballagematerialet utilgængeligt for børn: Fare for kvælning!**

Garanti: ABUS-produkter er udviklet og produceret med største grundighed og kontrolleret efter gældende forskrifter. Garantien omfatter udelukkende mangler, som skyldes materiale eller produktionsfejl. Hvis der kan dokumenteres en materiale- eller produktionsfejl, repareres eller erstattes produktet efter ABUS skøn. Garantien ophører i disse tilfælde med udløbet af den oprindelige garantiperiode. Der kan ikke stilles yderligere krav.

ABUS hæfter ikke for mangler eller skader, som er opstået som følge af udefra-kommende påvirkninger (f.eks. transport, vold), ukorrekt anvendelse, normalt slid eller manglende overholdelse af denne vejledning. I tilfælde af garantikrav skal den originale kvittering med salgsdato og en kort skriftlig fejlbeskrivelse vedlægges det pågældende defekte produkt.

Ret til tekniske ændringer forbeholdes. Der hæftes ikke for trykfejl eller andre former for fejl.

(CZ)

POZOR: Před montáží a uvedením do provozu si přečtete prosím pečlivě tento návod. Návod uschovejte a každého uživatele informujte o obsluhu výrobku. **Nedodržavanie môže vést ke zranením!** Výrobek se smí používat pouze k určenému účelu. Jakékoli úpravy výrobku jsou zakázány. **Výrobek nenahrazuje povinnost dohledu. Na děti je třeba vždy dávat pozor! Uchovejte obalové materiály mimo dosah dětí: nebezpečí udusení!**

Záruka: Výrobky ABUS jsou koncipovány a vyráběny s maximální péčí a kontrolovány dle platných předpisů. Záruka se vztahuje výlučně na nedostatky, které lze odvodit z materiálových nebo výrobních vad. V případě prokazatelné materiálové nebo výrobní vady je produkt po posouzení společností ABUS opraven nebo vyměněn. Záruka končí v těchto případech uplynutím původní záruční doby. Nároky nad tento rámec jsou výslovně vyloučeny. ABUS neručí za závady a škody vzniklé vnějšími vlivy (např. přeprava, použití násilí), nesprávnou obsluhou, normálním opotřebením a nerespektováním tohoto návodu. Při uplatnění nároků na záruční plnění se musí k reklamovanému výrobku přiložit originální doklad o koupi s datem koupě a stručný popis závady.

Technické změny vyhrazeny. Za tiskové chyby a omyly se neručí.

(SE)

WARNING: Läs anvisningen noga före monterig och första användningen. Spara anvisningen och instruera alla användare om användningen. **Att inte följa den kan leda till personskador.** Produkten får endast användas för sitt avsedda ändamål. Det är förbjudet att vidta ändringar på produkten. **Produkten frantar dig inte skyldigheten att hålla uppsikt. Håll alltid barn under uppsikt! Förvara förpackningsmaterial utom räckhåll för barn: Kvävningsrisk!**

Garanti: ABUS-produkter är noggrant utformade, tillverkade och testade enligt gällande föreskrifter. Garantin omfattar bara sådana brister som beror på material- eller tillverkningsfel. Finns det bevisligen material- eller tillverkningsfel, så reparerar eller ersätter ABUS produkten efter egen bedömning. Garantin upphör i så fall i och med att den ursprungliga garantitiden går ut. Ytterligare anspråk är uttryckligen uteslutna.

ABUS ansvarar inte för brister eller skador som beror på yttre påverkan (t.ex. transport, våldsanvändning), felanvändning, normal förlitning eller att man inte följt anvisningarna i bruksanvisningen. Bifoga originalkvittot med inköpsdatum och en kort, skriftlig felbeskrivning av felet på den reklamerade produkten vid garantiärenden.

Tekniska ändringar är förbehållna. För tryckfel och misstag tas inget ansvar.

(SK)

POZOR: Pred montážou a uvedením do prevádzky si prečítajte tento návod. Uschovajte si tento návod a upozornite každého používateľa na obsluhu výrobku. **Nedodržavanie môže viesť k úrazom!** Výrobok sa môže používať len na určený účel. Akékoľvek úpravy výrobku sú zakázané. **Výrobek nenahradza žiadnu dozornú povinnosť. Vždy dávajte na deti pozor! Obalový materiál udržujte mimo dosahu detí: Nebezpečenstvo udusenia!**

Záruka: Výrobky spoločnosti ABUS sú skoncipované, vyrobené s najväčšou starostlivosťou a skontrolované podľa platných predpisov. Záruka sa vztahuje výlučne na nedostatky, ktorých pôvodom je chyba materiálu alebo výrobná chyba. Pokiaľ je možné dokázať chybu materiálu alebo výrobnú chybu, spoločnosť ABUS po posúdení výrobok opraví alebo vymení. Záruka končí v týchto prípadoch uplynutím pôvodnej záručnej doby. Ďalšie nároky sú výslovné vylúčené. Spoločnosť ABUS neručí za nedostatky a poškodenia, ktoré vznikli vonkajšími vplyvmi (napr. prepravou, násilným pôsobením), neobornou obsluhou, normálnym opotrebovaním a nedodržaním tohto návodu. Pri uplatňovaní nároku na záruku je potrebné k reklamovanému výrobku priložiť originálny doklad o nákupe s dátumom nákupu a krátky písomný popis chyby.

Technické zmeny vyhradené. Za tlačové chyby a omyly nezodpovedáme.

(NO)

FORSIKTIGHET: Les nøye gjennom bruksanvisningen før du begynner med monterig og bruk. Oppbevar bruksanvisningen og vis den også til andre brukere. **Hvis man ikke overholder disse, kan det føre til personskader.** Produktet må kun brukes til det tiltenkte formålet. Enhver forandring på produktet er forbudt. **Produktet erstatter ikke noen tilsynsplikt. Følg alltid med på hva barn gjør! Forpkningsmateriale må oppbevares utilgjengelig for barn: Fare for kvelning!**

Garanti ABUS-produkter er nøye designet samt produsert og testet i henhold til gjeldende forskrifter. Garantien dekker bare feil som skyldes material- eller produktionsfeil. Dersom det beviselig foreligger material- eller produktionsfeil, kan produktet repareres eller erstattes etter ABUSs skjønn. I slike tilfeller utløper garantien etter den opprinnelige garantiperioden. Eventuelle ytterligere krav er utelukket.

ABUS skal ikke holdes ansvarlig for mangler eller skader forårsaket av ytre påvirkninger (som transport, støt), feilaktig bruk, normal slitasje eller manglende overholdelse av denne bruksanvisningen. Ved påstand om garantikrav skal det opprinnelige kjøpsdokumentet med kjøpsdato og en kort skriftlig feilbeskrivelse vedlegges produktet det klages på.

Tekniske endringer forbeholdes. Vi tar ikke ansvar for feil og trykkfeil.

(HU)

VIGYÁZAT: Az útmutatót a szerelés és üzembe helyezés előtt gondosan olvassa el. Az útmutatót őrizze meg, és minden felhasználó figyelmét hívja fel a termék kezelésére. **A szabályok be nem tartása sérülésekhez vezethet!** A termék csak rendeltetésszerűen használható. A termék bármilyen módosítása tilos! **A termék nem helyettesít semmilyen felügyeleti kötelezettséget. Mindig figyeljen gyermekére! A csomagolóanyagot gyermekektől tartsa távol: fulladásveszély!**

Jótállás Az ABUS termékeket a legnagyobb gondossággal terveztek és gyártották, és az érvényes előírások alapján bevizsgálásra kerültek. A jótállás kizárólag olyan hiányosságokra vonatkozik, melyek anyag- vagy gyártási hibára vezethetők vissza. Amennyiben igazolhatóan anyagvagy gyártási hiba áll fenn, akkor az ABUS a terméket saját belátása szerint megjavítja vagy kicseréli. A jótállás ebben az esetben az eredeti jótállási idő leteltével ér véget. Az ABUS-nak nem áll módjában egyéb jótállási és kártérítési igényt elfogadni. Az ABUS nem felel olyan hiányosságokért és károkért, melyek külső behatások (pl. szállítás, erőszakos behatás), szakszerűtlen kezelés, normál kopás és a használati útmutató figyelmen kívül hagyása miatt lépnek fel. A jótállási igényt érvényesítése esetén a kifogásolt termékhez mellékelni kell a vásárlás dátumával ellátott eredeti vásárlási bizonylatot és a hibával leírást.

A műszaki módosítások jogát fenntartjuk. Tévedésekért és nyomdai hibákért nem vállalunk felelősséget.

(FI)

HUOMIO: Lue tämä opas huolellisesti ennen asennusta ja käyttöä. Pidä nämä ohjeet ja anna kaikille käyttäjille ohjeet siitä, miten sitä käytetään. **Ohjeen noudattamatta jättäminen voi johtaa vammoihin.** Tuotetta saa käyttää vain ohjeiden mukaiseen tarkoitukseen. Kaikenlaiset tuotteeseen tehtävät muutokset ovat kiellettyjä. **Tuote ei korvaa valvontavelvollisuutta. Lapsia on aina valvottava! Pidä asentamaton tuote ja pakkausmateriaali lasten ulottumattomissa: Tukehtumisvaara!**

Takuu: ABUS-tuotteet on suunniteltu ja valmistettu erittäin huolellisesti ja testattu voimassa olevien määräysten mukaisesti. Takuu koskee ainoastaan vikoja, joiden voidaan katsoa johtuvan materiaali- tai valmistusvioleta. Jos kyse on materiaali- tai valmistusvioleta, tuote korjataan tai vaihdetaan ABUSin harkinnan mukaan. Takuu päättyy näissä tapauksissa alkuperäisen takuuajan päättyessä. Tätä laajemmasta vaatimuksesta on nimenomaisesti suljettu pois.

ABUS ei vastaa vioista eikä vaurioista, jotka johtuvat ulkoisista vaikutuksista (esim. kuljetuksesta, liiallisesta voimankäytöstä), epäasianmukaisesta käytöstä, normaalisti kulumisesta tai tämän ohjeen noudattamatta jättämisestä. Takuuvaatimuksen voimaansaattamiseksi valituksen kohteena olevan tuotteen mukaan on liitettävä alkuperäinen ostokuitti, josta käy ilmi ostopäivä, ja lyhyt kirjallinen kuvaus viasta.

Oikeus teknisiin muutoksiin pidätetään. Virheistä ja painovirheistä ei oteta vastuuta.

(RO)

PRECAUȚIE: Înainte de montajul și de punerea în funcțiune, vă rugăm să citiți cu atenție acest manual. Păstrați manualul și instruiți fiecare utilizator cu privire la modalitatea de operare a produsului. **Nerespectarea lor poate duce la vătămări!** Produsul poate fi utilizat numai în scopul pentru care a fost conceput. Orice modificare a produsului este interzisă. **Produsul nu înlocuiește obligația de supraveghere. Supravegheați întotdeauna copiii! Păstrați produsul neasemblat și materialul de ambalare departe de copii: Pericol de asfixiere!**

Garanția legală Produsele ABUS sunt concepute, executate cu cea mai mare atenție și verificate conform prevederilor în vigoare. Garanția legală acoperă exclusiv deficiențele cauzate de defecte de material sau erori de execuție. Dacă există în mod verificabil un defect de material sau o eroare de execuție, produsul va fi reparat sau înlocuit după apreciere de către ABUS. În aceste cazuri, garanția legală se încheie odată cu expirarea perioadei inițiale de garanție legală. Alte exigențe care depășesc acest cadru sunt explicit excluse.

ABUS nu își asumă răspunderea pentru deficiențele și prejudiciile apărute prin influențe externe (de ex. transport, incidente violente), operare improprie, uzură normală și nerespectarea acestui manual. În cazul revindicării unor pretenții de garanție, la produsul reclamat se va atașa actul de cumpărare original cu data achiziției și o scurtă descriere a erorii.

Ne rezervăm dreptul asupra modificărilor tehnice. Nu răspundem pentru greșeli de tipar și erori.