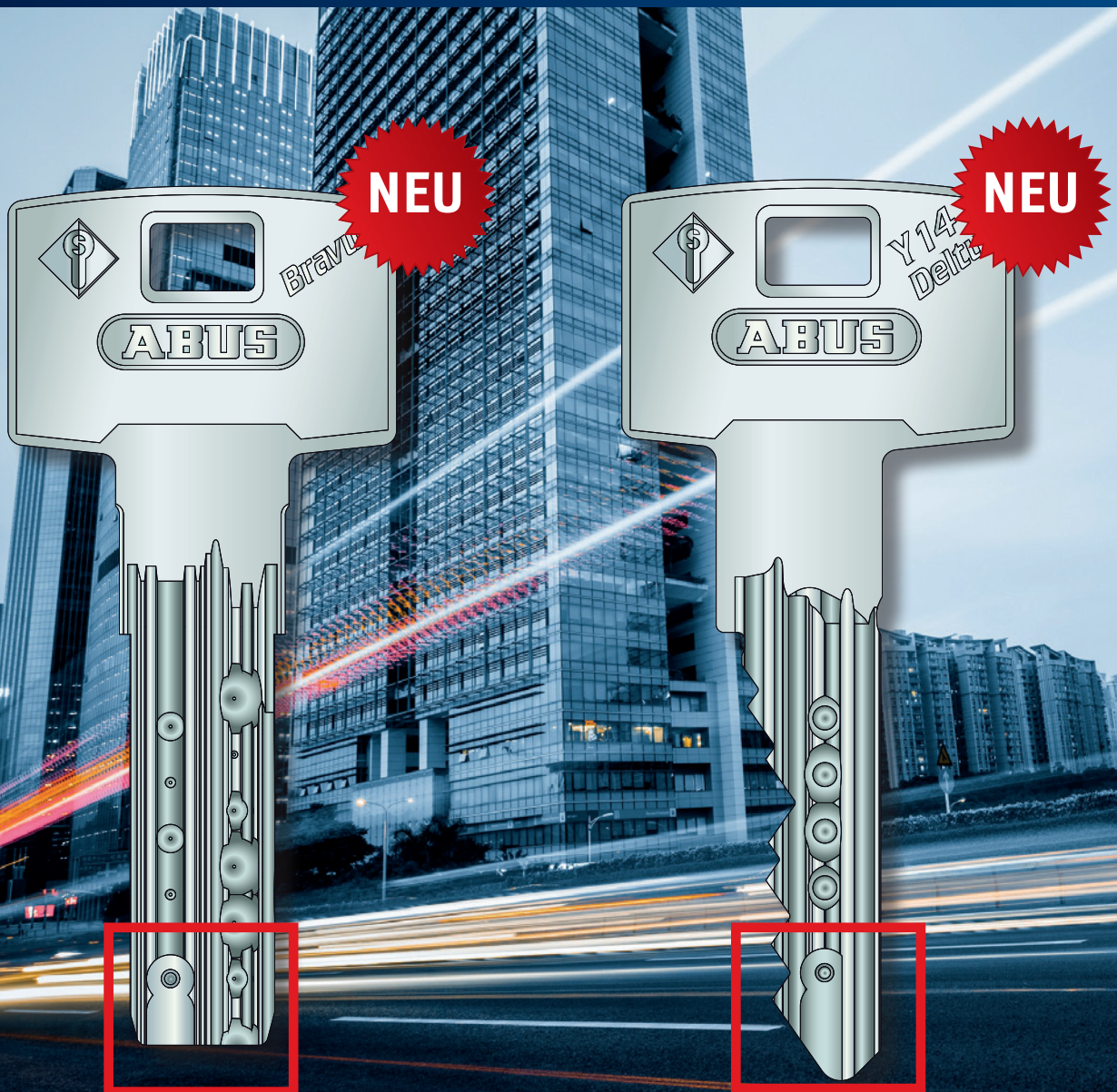




Security Tech Germany

NEU: Die Intellitec Familie Einsatzstark und zukunftssicher

Eine neue Generation von Schließsystemen



Bravus

Intellitec System

Y14 Deltus

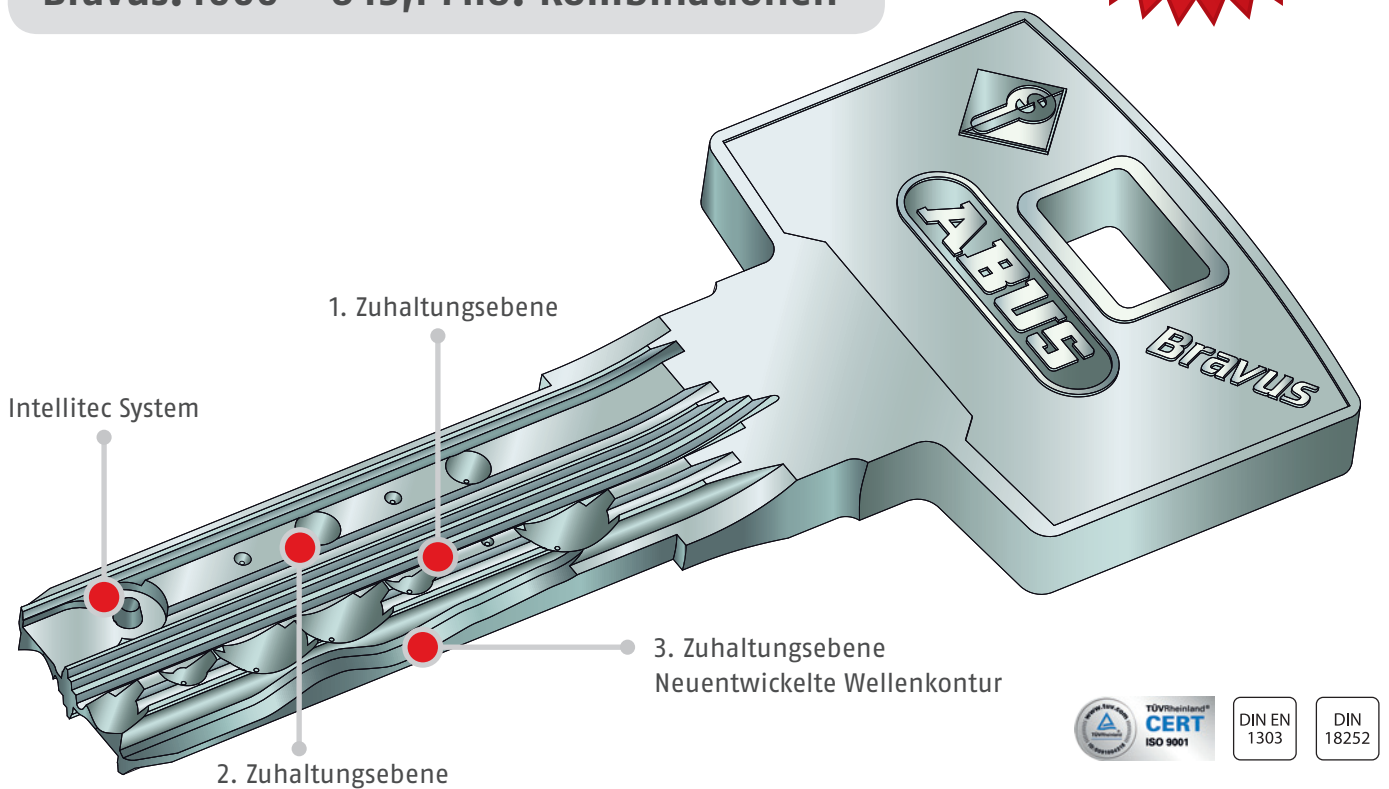
NEU: Schließsystem Bravus

Ein Maximum an Sicherheit, Komfort und Flexibilität

- Komfortables Wendeschlüsselsystem mit 4 Sicherheitsstufen
- Einmalige Kombination von Patentschutz bis 2030*, unbegrenztem Markenschutz und höchstem technischen Schlüsselkopierschutz
- Einsatz des patentierten Intellitec Systems in allen Stufen
- Höchster Schutz vor illegalen Schlüsselkopien

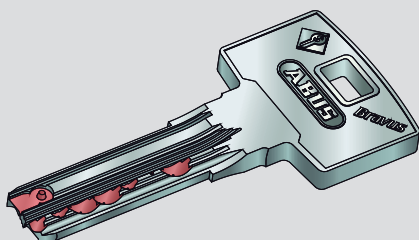
Patent 2030*
Markenschutz
Kopierschutz

Bravus.4000 645,1 Mio. Kombinationen



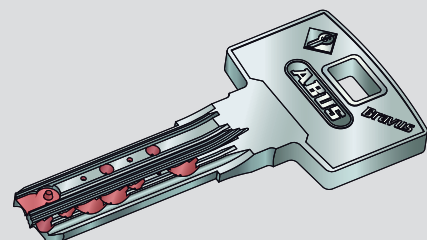
Bravus.1000

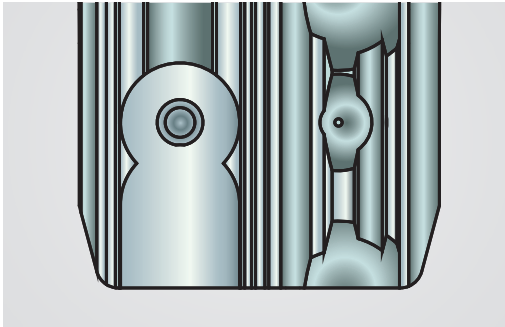
- 6 gefederte Zuhaltungen auf einer Zuhaltungsebene
- Patentiertes Intellitec System



Bravus.2000

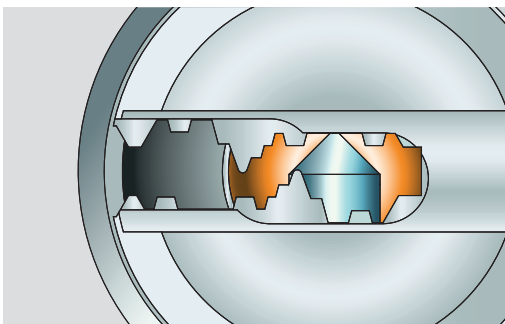
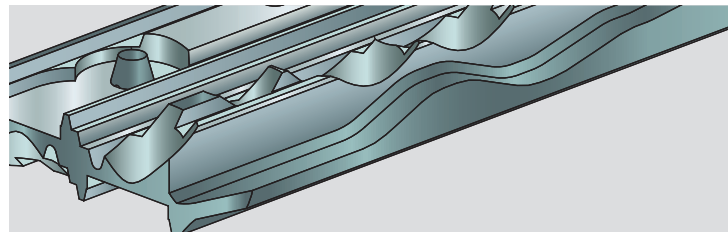
- 10 gefederte Zuhaltungen auf zwei Zuhaltungsebenen
- Patentiertes Intellitec System



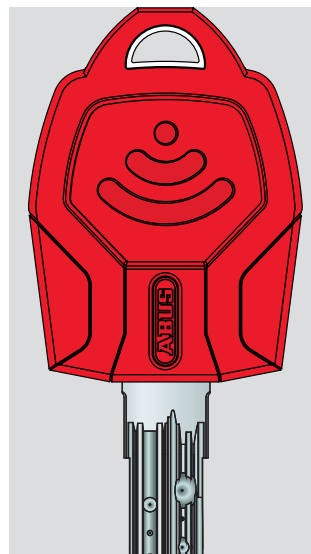


Alle vier Sicherheitsstufen des Schließsystems Bravus sind mit dem patentierten Intellitec System ausgestattet, das höchsten Schutz vor illegalen Schlüsselkopien bietet.

Die neu entwickelte Wellenkontur an der Außenseite des Schlüssels sorgt im Bravus.4000 für höchste Sicherheit.



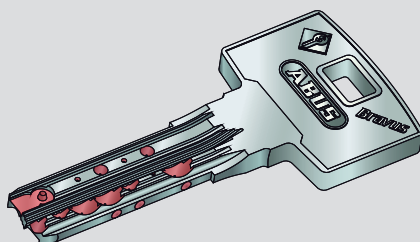
Das Wendeschlüsselsystem mit horizontalem Schlüsseinschub bietet seinen Nutzern höchsten Komfort. Das hochwertige Präzisionsprofil sichert in gewohnter ABUS Manier ein leichtes Einführen des Schlüssels.



Mit der neuen Combi Cap, einer nachrüstbaren Schlüsselkappe, wird der Bravus Schlüssel zum Hybrid und kann seine Stärken auch in mechanisch-elektronischen Schließanlagen zeigen.

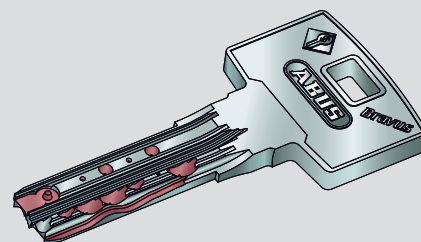
Bravus.3000

- 10 gefederte Zuhaltungen und bis zu 6 Codierstifte auf drei Zuhaltungsebenen
- Patentiertes Intellitec System



Bravus.4000

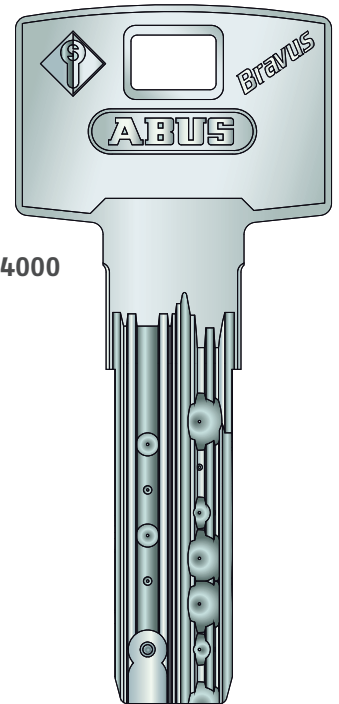
- 15 gefederte Zuhaltungen inkl. Wellenkontur auf drei Zuhaltungsebenen
- Patentiertes Intellitec System



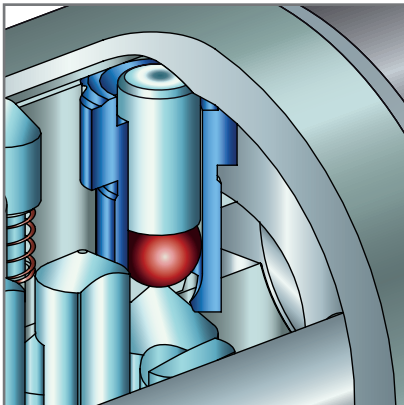
Die Intellitec Familie

Die Intellitec Familie ist eine neue Generation von Schließsystemen, die höchsten Schutz vor illegalen Schlüsselkopien bietet. Sie umfasst heute die Systeme Bravus und Y14 Deltus. Beide sind mit dem Intellitec System ausgestattet - einer neuentwickelten Prüfeinheit am Schlüssel und im Zylinder.

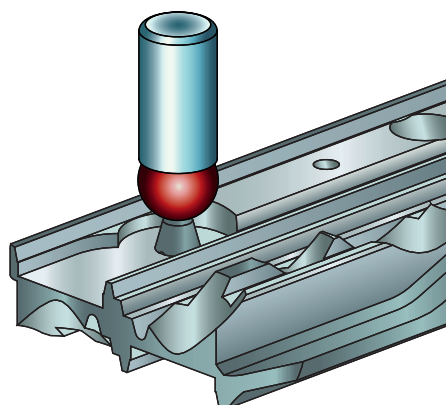
Das Intellitec System gewährleistet einen extrem hohen technischen Kopierschutz. Es ist bis 2030* patentgeschützt und genießt parallel dazu einen zeitlich unbefristeten Markenschutz.



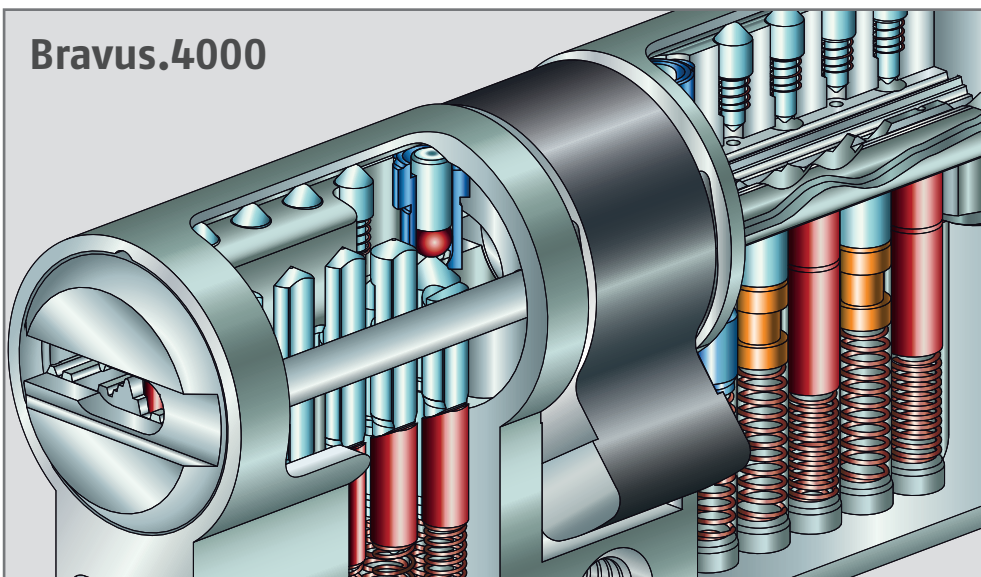
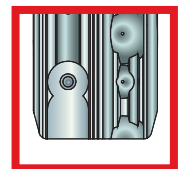
Bravus.4000



Intellitec Detector im Bravus-Zylinder



Bravus-Schlüssel mit Detector-Elementen

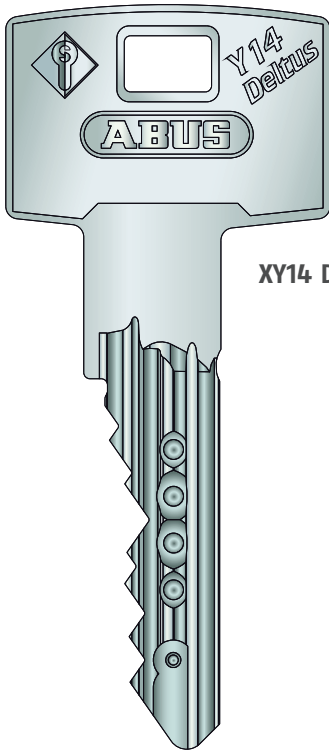


Patent 2030*
Markenschutz
Kopierschutz

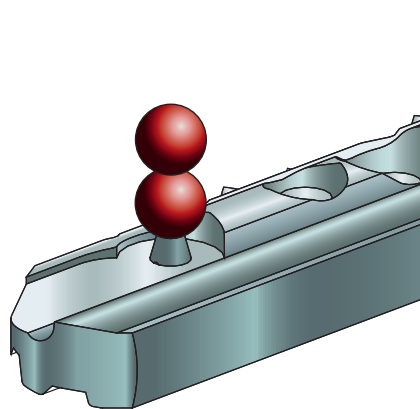
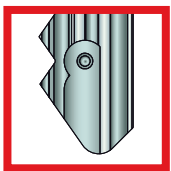


Security Tech Germany

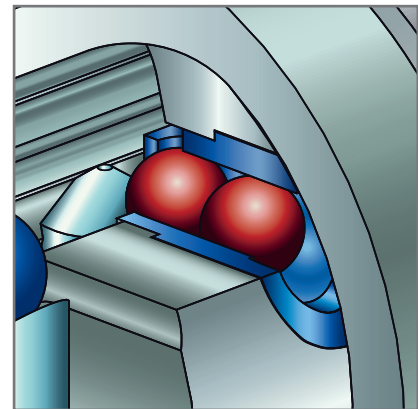
Die mehrdimensionale Abfrage des Intellitec Systems verhindert den Schließvorgang mit einem nicht berechtigten Schlüssel. Der Intellitec Detector im Zylinder prüft die exakte Form, Lage und Höhe des Intellitec Pins am Schlüssel. Hat ein Schlüssel nicht den entsprechenden Intellitec Pin, so lässt er sich nicht vollständig in den Schlüsselkanal einführen und der Schließvorgang wird blockiert. Diese Sicherheitsabfrage garantiert einen extrem hohen technischen Kopierschutz.



XY14 Deltus

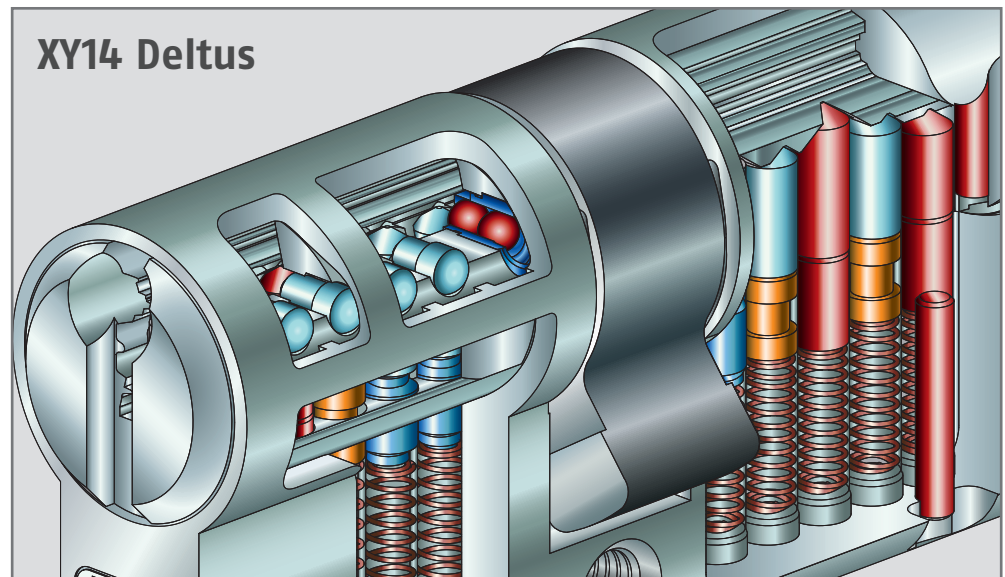


Y14 Deltus Schlüssel mit
Detector-Elementen



Intellitec Detector im Y14 Deltus-Zylinder

c System

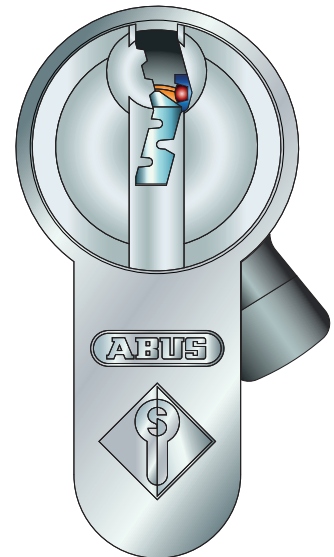


XY14 Deltus

NEU: Schließsystem Y14 Deltus

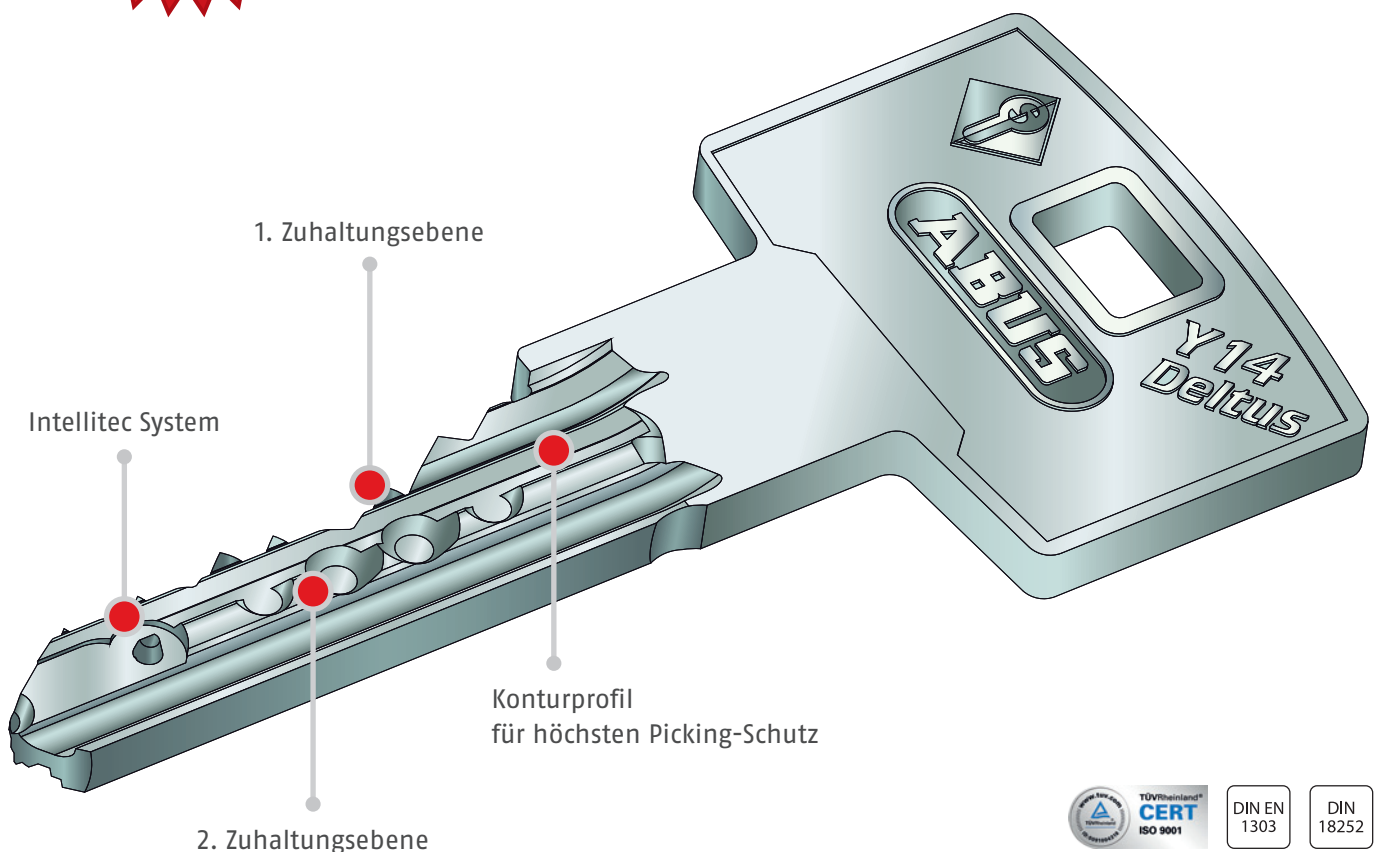
Höchste Sicherheit trifft Preis-Leistung

- Einmalige Kombination von Patent- und Markenschutz und höchstem technischen Schlüsselkopierschutz
- Einsatz in komplexen Schließanlagen als Werks- oder Eigenprofil
- Flexibilität durch mehrere Sicherheitsstufen
- Einsatz des patentierten Intellitec Systems in allen Stufen
- Höchster Schutz vor illegalen Schlüsselkopien



Patent 2030*
Markenschutz
Kopierschutz

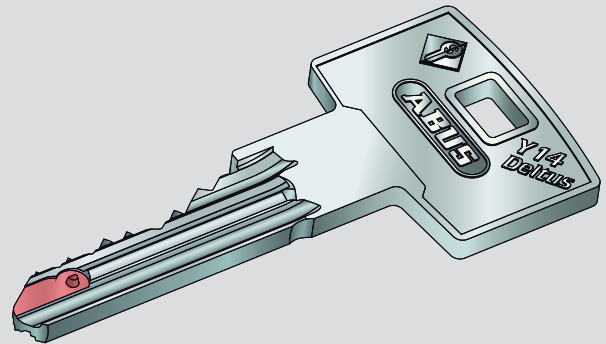
KY14 Deltus 72,9 Mio. Kombinationen



Y14 Deltus

Für hohe Sicherheitsanforderungen

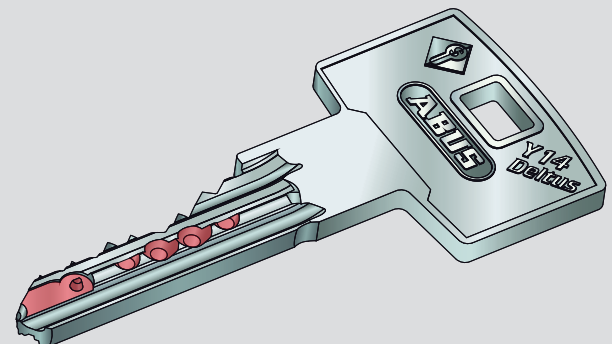
- 5 oder 6 gefederte Zuhaltungen auf einer Zuhaltungsebene
- Patentiertes Intellitec System



XY14 Deltus

Für höhere Sicherheitsanforderungen

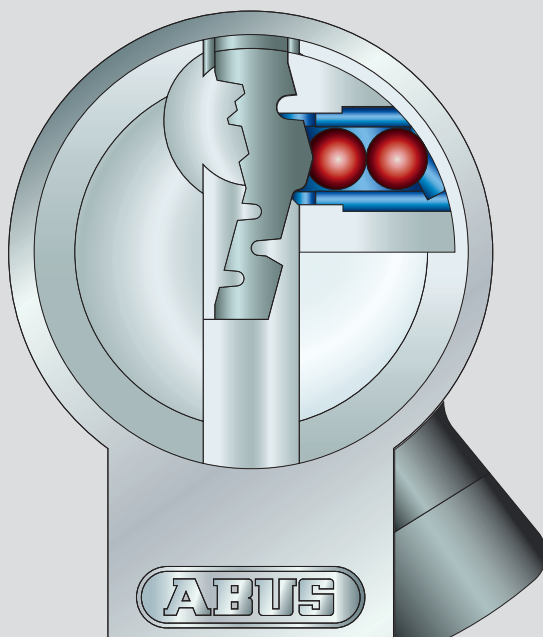
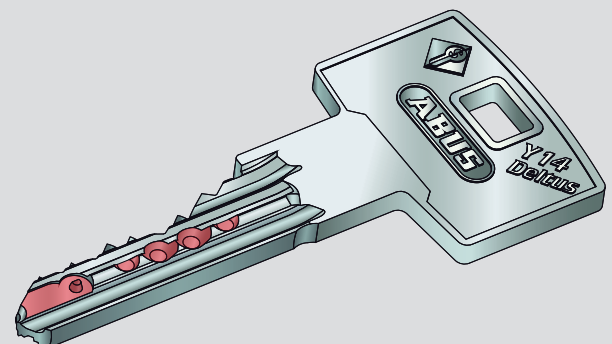
- 5 oder 6 gefederte Zuhaltungen und bis zu 4 Codierstifte auf zwei Zuhaltungsebenen
- Patentiertes Intellitec System



KY14 Deltus

Für höchste Sicherheitsanforderungen

- 5 oder 6 gefederte Zuhaltungen und bis zu 4 gefederte Codierstifte auf zwei Zuhaltungsebenen
- Patentiertes Intellitec System



Warum ein Konturprofil?

- Extrem hoher Schutz vor intelligenten Manipulationsversuchen
- Sehr hoher technischer Kopierschutz
- Höhere Schlüsselstabilität



Security Tech Germany

Referenzen



Emirates Palace Abu Dhabi, VAE



Krankenhaus Clermont Ferrand, Frankreich



Security Tech Germany

ABUS Pfaffenhain GmbH

Fabrikstraße 1

D-09378 Jahnsdorf

Tel.: +49 37 296 713-200

Fax: +49 37 296 713-750

E-Mail: vertrieb@abus-pfaffenhain.de

URL: www.abus.com

